

20 000 716

- Bohrungsdurchmesser 32 mm
- Rosette 60 x 60 mm
- mit Kaltkennzeichnung

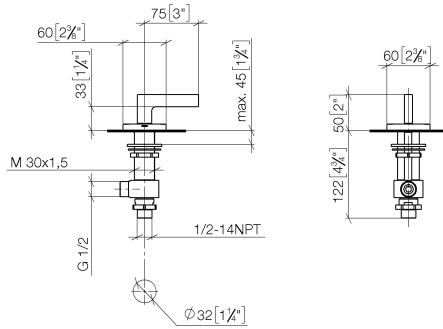


Passt zu: CL.1, CYO

|   |                                       |               |
|---|---------------------------------------|---------------|
|  | Platin gebürstet                      | 20 000 716-06 |
|  | Chrom                                 | 20 000 716-00 |
|  | Dark Chrome                           | 20 000 716-19 |
|  | Messing gebürstet<br>(23kt Gold)      | 20 000 716-28 |
|  | Champagne<br>gebürstet (22kt<br>Gold) | 20 000 716-46 |
|  | Champagne (22kt<br>Gold)              | 20 000 716-47 |
|  | Dark Platin<br>gebürstet              | 20 000 716-99 |

20 000 716

mm [inches]



**Durchflussdiagramm**

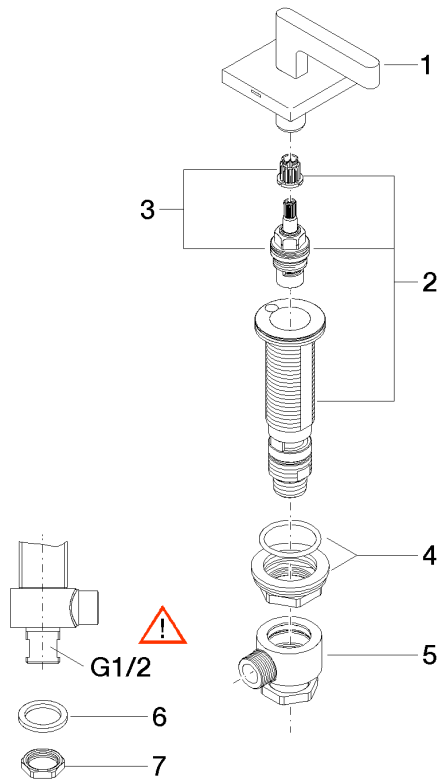


**Zertifikate**

IAPMO\_4976 (5). LGA\_28688.

20 000 716

Ersatzteile für die  
anderen  
Oberflächenvarianten  
finden Sie hier:  
Chrom



### Ersatzteilstückliste

| Nr. | Artikelnummer      | Benennung        | Verbaumenge | Lieferzeit |
|-----|--------------------|------------------|-------------|------------|
| 1   | 90 20 70 057 01-06 | Griff ( cold )   | 1           | 10         |
| 2   | 04 17 11 058 32 90 | Seitenteil       | 1           | 2          |
| 3   | 90 90 03 132 00 90 | Oberteil         | 1           | 2          |
| 4   | 04 23 10 032 78 90 | Befestigungssatz | 1           | 2          |
| 5   | 04 17 11 023 10 90 | Verteiler        | 1           | 2          |
| 6   | 09 30 11 059 90    | Scheibe          | 1           | 2          |
| 7   | 09 23 10 012 90    | Mutter           | 1           | 2          |